

# BA型阀组

可以用来叠加多种不同的换向阀

工作流量  $Q_{max} = \text{approx. } 25 \text{ lpm}$   
工作压力  $P_{max} = \text{approx. } 400 \text{ bar}$  (其压力视叠加阀的类型而定)

## 1. 概述

BA型阀组可以组合的各种液压阀, 其类型如下

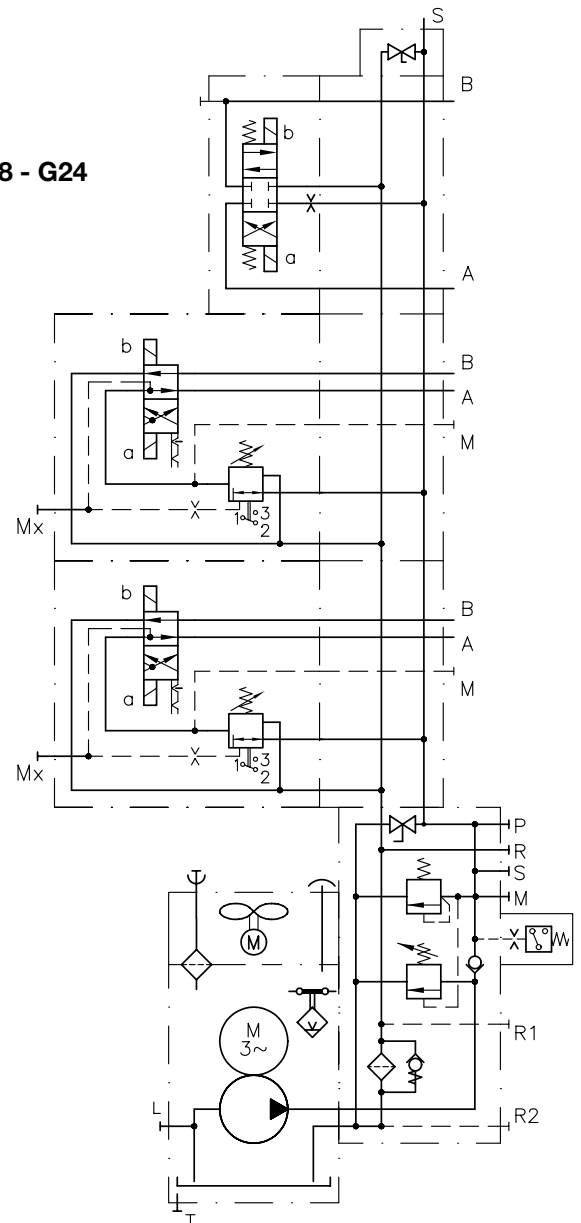
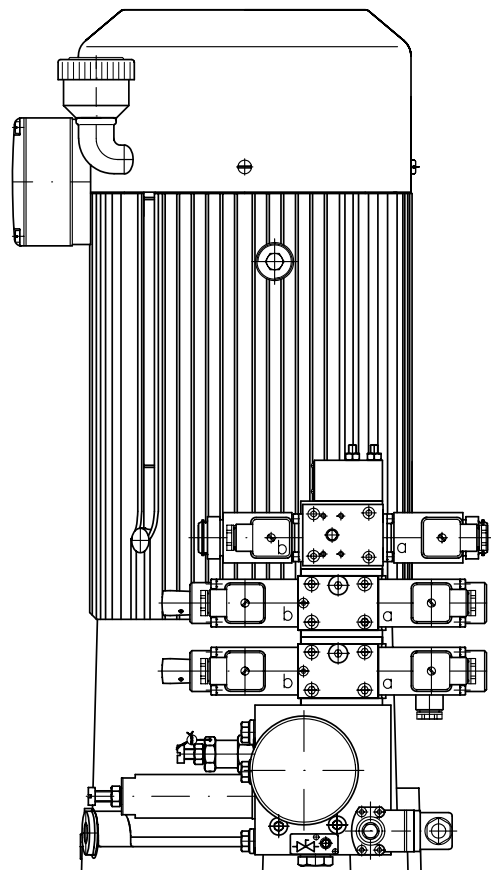
- SMD2和NSMD夹紧模块 (D 7787)
- NSWP2电磁换向阀 (D 7451N)
- SWPN2电磁换向阀 (D 7451PA)
- NBVP 16截止式换向阀 (D 7765)
- 所有板式换向阀, 如果其安装面符合DIN 24 340-A6标准中NG6通径的要求, 都可以叠加在BA阀板上进行组合。

BA型阀组可以通过连接块直接安装在紧凑型泵站上(例如: D7600样本中的HK型泵站), 或者通过P口和R口进行管式连接。HAWE公司的所有换向阀(例如: D7785样本中的BVZP1型阀、D7470B/1样本中的BWN(H)型阀), 都可以通过适当替换标准的尾板接块而安装到BA型阀组上。

订货示例及相应的油路图:

安装在HK型紧凑型泵站上

**HKF 449 DL/1 M - Z12,3 - AL21F2 - E50/60 - 5/150**  
**- BA2 - SMD2K/GRK/B1,0/0**  
**- SMD2K/GRK/B1,0/0**  
**- NSWP2G/02/B1,0/0 - 8 - G24**



## 2. 可供货品种与主要技术参数

订货示例: **BA2 A5 - NBVP16S/ 0**  
**- NSWP2G/03/B1,0/ 0**  
**- NSWP2W/02/ 0**  
**- BVZP1F - G22/33**  
**- H2 N2/0 - 1 -G24**

底板: 油口A、B的螺纹为G3/8 (DIN ISO228/1)

叠加阀组  
参见表2和3

电压 (由叠加阀的型号来决定)

尾板, 参见表4

表1: 基型和连接板

代码	连接块功能	机能简图
<b>BA2</b>	通过A型连接板直接安装在紧凑型泵站上。泵站型号:  HK D 7600 ff HC D 7900 MP D 7200 H	无
<b>BA2 A5</b>	提供管式联接接口	
<b>BA2 A8</b>	提供管式联接接口, 且在R回路中增加一单向阀。	

表3: 减压阀

**BA2 A5 - CZ 5R/180/5R**

无=工具调节  
R = 手柄调节

基型/压力范围

代码	压力范围 (bar)	底板代码	功能
<b>CZ 08(R)/..</b>	20 ... (400)	5	P口无单向阀
<b>CZ 1(R)/..</b>	30 ... 300		
<b>CZ 2(R)/..</b>	20 ... 200		
<b>CZ 5(R)/..</b>	15 ... 130		
<b>CZX</b>	不带减压阀 <sup>2)</sup>	5R	P口有单向阀

表2: 可直接叠加的换向阀和过渡块

代码	样本号	简单描述	流量		压力	
			Q <sub>max</sub> (lpm)	P <sub>max</sub> (bar)		
<b>SMD 2</b>	D 7788	夹紧模块 (标准型)	25	100		
<b>NSMD 2</b>	D 7787	具有NG6通径安装面的夹紧模块 <sup>1)</sup>	25	100		
<b>NSWP 2</b>	D 7451 N	具有NG6通径安装面的换向阀 <sup>1)</sup> , 在工作油口可以叠加DG型压力继电器。	25	315		
<b>SWPN 2</b>	D 7451 HL	具有NG6通径安装面的换向阀 <sup>1)</sup>	(50)	315		
<b>NBVP 16</b>	D 7765	截止式换向阀	20	400		
<b>CZ</b>	see table 3	减压阀, 为下游提供次级压力。	15	400		
<b>Z 5</b>		过渡板 (50mm), 无机能, 提供长度50mm的空间			R	P
<b>NG 6 X</b>		NG6通径底板 <sup>1)</sup> , 用来安装具有NG6通径安装面的换向阀				

表4: 尾块或其它阀组的转接块

<b>1 5)</b>	标准型尾板
<b>2 5)</b>	设有P、R油口 (G 3/8)
<b>8 5)</b>	设有S油口 (G1/2), 可以加装一个蓄能器。
<b>BVZP 1 F</b>	阀组, 参见 D 7785 B
<b>BWN(H) 1 F</b> <b>BWH 2 F</b>	阀组, 参见 D 7470 B/1

代码1 代码2 代码8

1) DIN 24 340-A6标准。

2) 为安装CDK型减压阀 (参见D 7745) 准备好了接口。

3) 用压力表的来监测, 在流量Q=0lpm (执行元件到终点) 时调节出的次级压力值, 如果执行元件在运行, 该值有一点点下降。

4) 代码5不带单向阀。

5) 代码11、21、81 (间隔一块阀底板的距离), 可以改型为增加一个阀。  
代码12、22、82 (间隔二块阀底板的距离), 可以改型为增加二个阀。

### 3. 其它技术参数

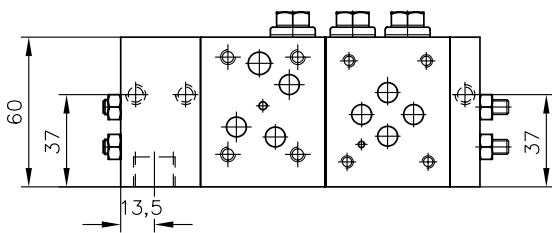
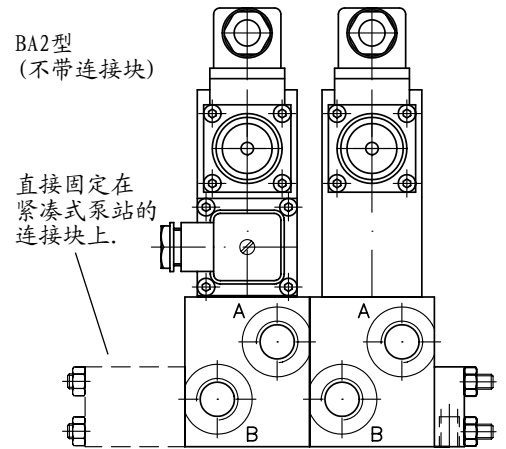
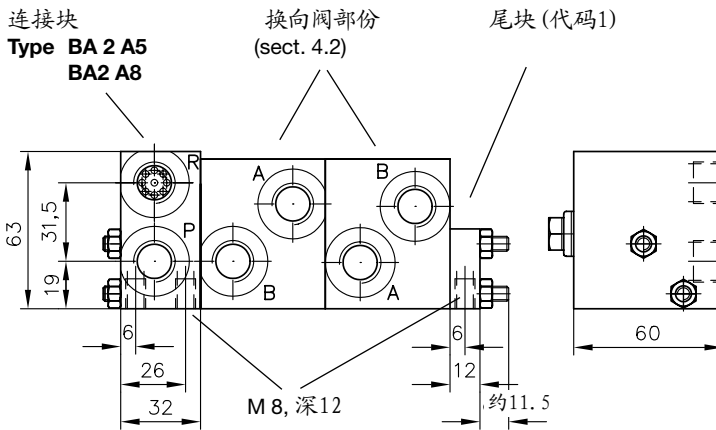
名称	与订货示例一致	
安装位置	任意	
固定方式	用M8螺钉加以固定, 参见外形结构图	
油管联接	P, R, A, B = G 3/8 S = G 1/2 M = G 1/4	P = 压力油输入口 R = 回油口 A, B = 工作油口 S = 蓄能器接口 M = 压力表接口
重量	连接块: A5, A8=约0.8Kg 尾板: 1 =约0.3Kg 2和8=约0.8 Kg	阀底板: .../0 =约0.8Kg <sup>1)</sup> CZ =约2.3 Kg Z =约0.8 Kg NG6X/0=约0.9 Kg

压力、流量、介质和温度都是由所组成的阀的参数而决定

### 4. 元件尺寸

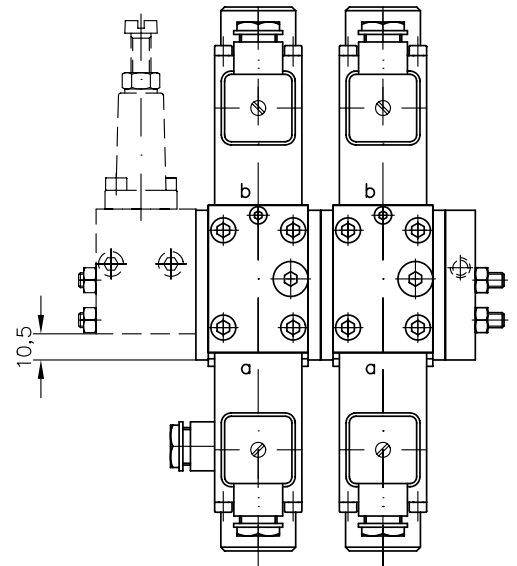
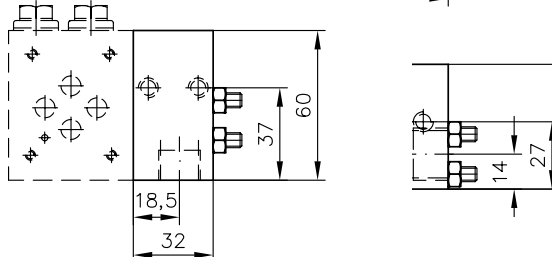
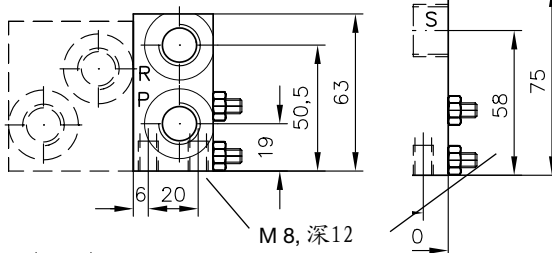
所有尺寸单位mm, 保留修改权!

#### 4.1. 连接块和尾块



代码2的尾块

代码8的尾块

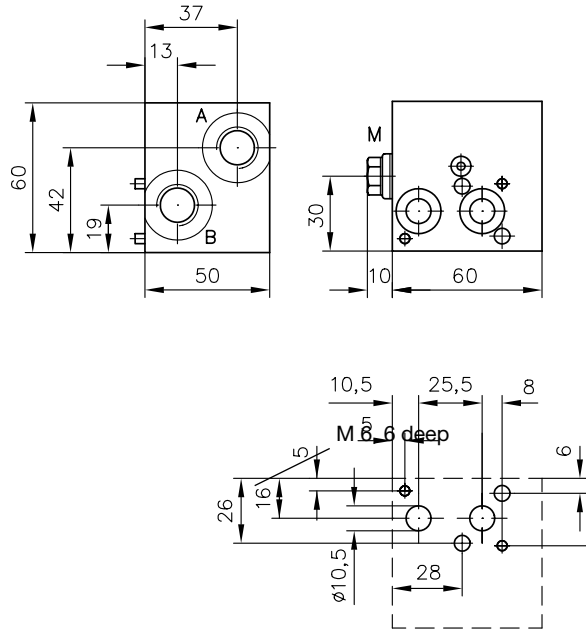


油口螺纹标准DIN ISO 228/1:

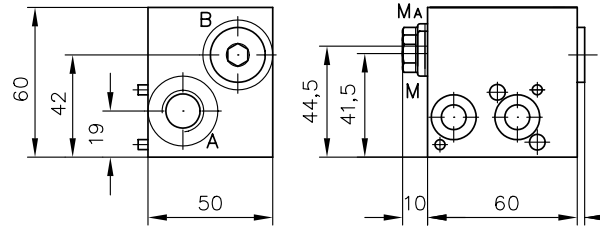
P, R, A and B = G 3/8  
 S = G 1/2

### 4.2. 阀段部分

SMD2型阀的底板  
(参见D 7787)

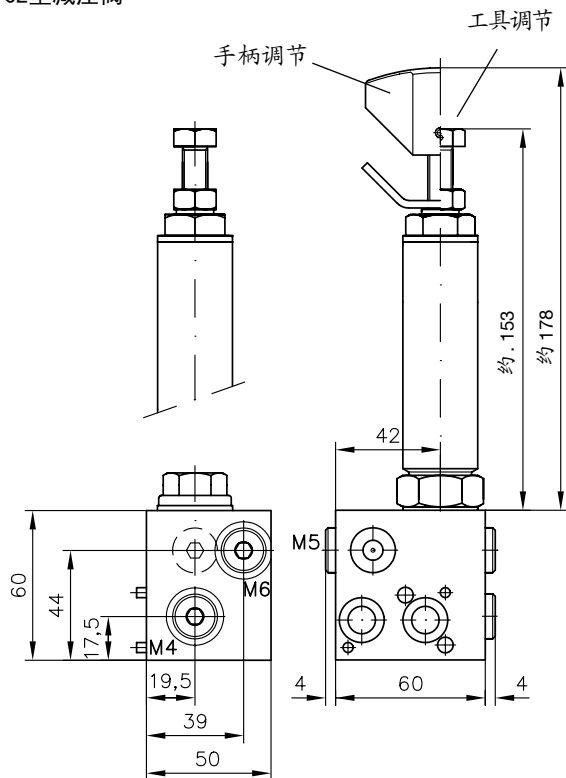


通径安装面的底板  
(DIN 24 340 - A 6)



油口: A and B = G 3/8 DIN ISO 228/1

CZ型减压阀



注:

在叠加NSMD2型夹紧模块的阀组中  
(参见D7787), M (G1/4)  
口用来测量进口压力。A口的压力  
可以在MA (G1/4) 口获得。

Z5型过渡块

